

DISTRIBUCIÓN &
DECORACIÓN

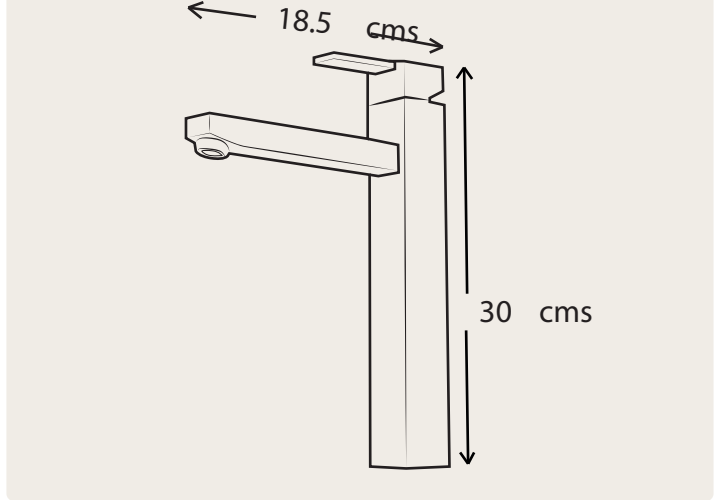
Ficha tecnica

Producto	Marca	Referencia
MONOCONTROL LAVAMANOS CUADRADO ALTO		DD-08103CR

Foto del Producto



Escala del Producto



Características

- Tipo:** Metal.
- Acabado:** Cromo.
- Garantía:** 1 año funcionamiento, 5 años en acabado y defectos de fábrica.
- Material:** Cuerpo principal de latón y mango de aleación de zinc.
- Contenido latón:** 57-60%.
- Cartucho:** Cerámico 40mm.
- Acabado:** Cromo.
- Espesor de cromado:** Nickel: 5-8um.
- Presión mínima para funcionamiento:** 20psi.
- Rango de presión para óptimo funcionamiento:** 45-60psi.
- Presión máxima para funcionamiento:** 90psi.
- Vida útil del cartucho:** 500.000 ciclos.
- Consumo:** 5 l/min.

CUIDADO Y MANTENIMIENTO DE LAS GRIFERÍAS

- Nuestros grifos no son resistentes a atmósferas ó ambientes favorables a la corrosión.
- Favor no utilizar ninguna esponja limpiadora o productos abrasivos que puedan rayar la superficie o acabado del grifo, un paño húmedo es perfecto.
- No aplique ningún solvente ó producto limpiador que contenga ácido, productos con contenido de limón, vinagre para usos caseros u otros productos que contengan ácido acético.
- Los productos descritos anteriormente pueden dañar la superficie (acabado) del mezclador el cual puede quedar rallado o perder el brillo.
- Se debe hacer una limpieza periódica de los aireadores o filtros. (Aproximadamente cada 3 meses).