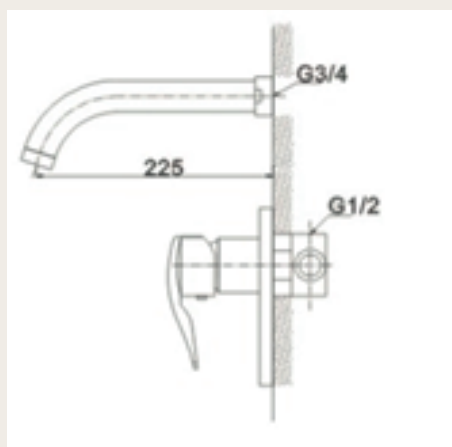


Ficha tecnica

Producto	Marca	Referencia
Monocontrol lavamanos muro con manija 2013		MM7111ACR

Foto del Producto

Escala del Producto

Características

- Cartucho cerámico:** 40mm.
- Conexiones de alimentación de g1/2"
- Conexiones de salida de g1/2"
- Presión mínima para buen funcionamiento:** 20psi
- Rango de presión para funcionamiento óptimo:** 45 a 60psi
- Rango máximo de presión para funcionamiento:** 90 psi.
- Presión de agua :** 10 kgs/por minuto
- Presión de aire:** 10 kgs/por minuto
- Distancia al centro:** 140mm
- Cuerpo:** En latón fundido con paredes uniformes
- Acabado:** Superficial de gran calidad con 12 micras de níquel y 0,3 micras de cromo que proporcionan la resistencia a la corrosión y la durabilidad.
- Manija:** En aleación de zinc
- Garantía:** 1 año funcionamiento y 5 años en acabado.
- Consumo: 5 l/m.

Cuidado y mantenimiento

- Nuestros grifos no son resistentes a atmósferas ó ambientes favorables a la corrosión.
- Favor no utilizar ninguna esponja limpiadora o productos abrasivos que puedan rayar la superficie o acabado del grifo, un paño húmedo es perfecto.
- No aplique ningún solvente ó producto limpiador que contenga ácido, productos con contenido de limón, vinagre para usos caseros u otros productos que contengan ácido acético.
- Los productos descritos anteriormente pueden dañar la superficie (acabado) del mezclador el cual puede quedar rallado o perder el brillo.
- Se debe hacer una limpieza periódica de los aireadores o filtros. (Aproximadamente cada 3 meses)
- Para mantenimientos preventivos, favor llamar al 4485090 ext115.